

# Adaptaid<sup>+</sup>

## Systeme central de traitement d'eau médicale

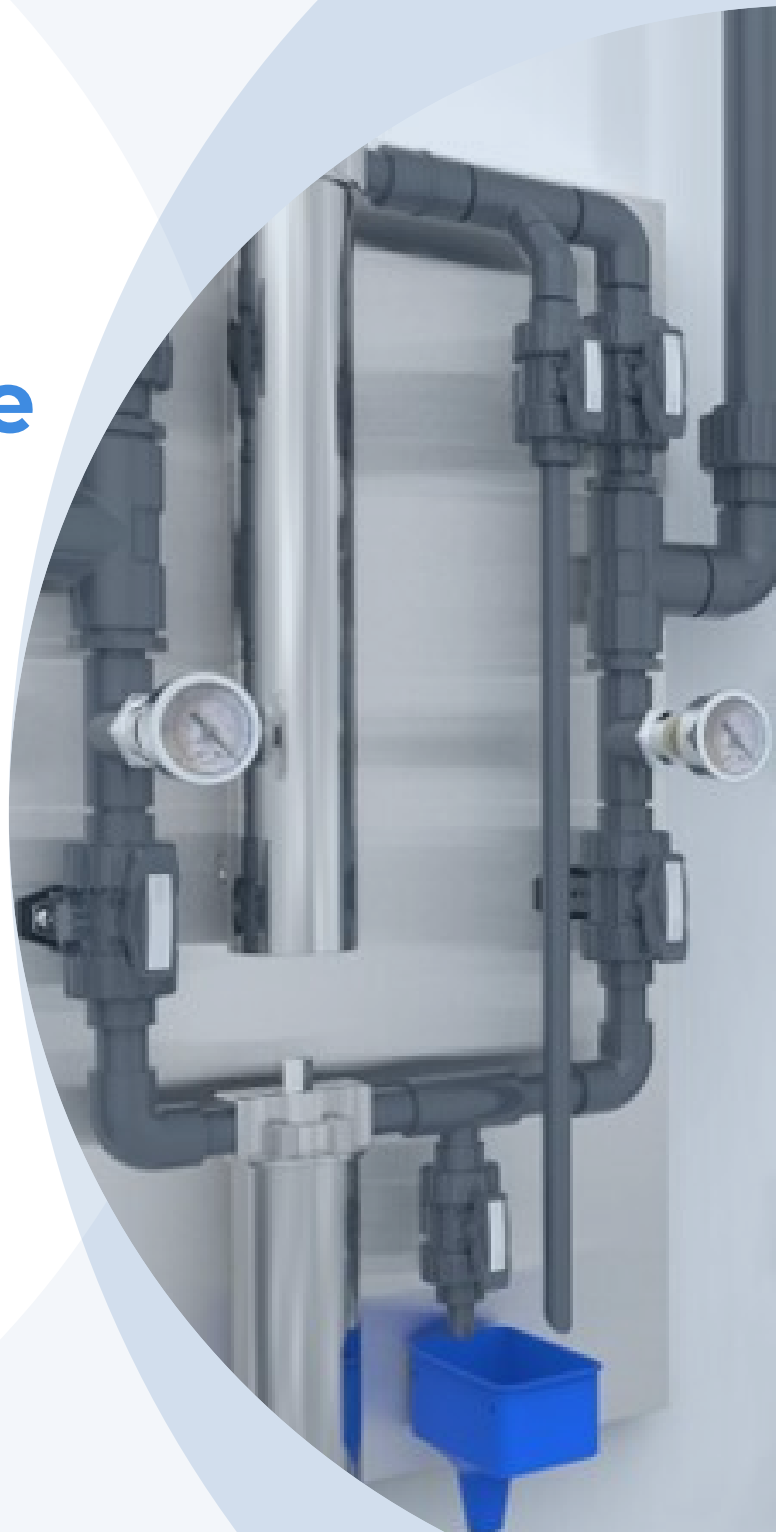


Panneaux de filtration conçus pour produire une eau purifiée pour les centres de dialyse, les centrales de stérilisation et les laboratoires

**Dialyse**

**Eau médicale**

[adaptaid.com](http://adaptaid.com)



## Des panneaux de filtration conçus pour le traitement de l'eau

L'ensemble de panneaux de filtration accélère et facilite grandement l'installation d'une salle de prétraitement d'eau médicale. Chaque panneau possède un rôle spécifique dans la production d'une eau de qualité supérieure pour alimenter le système d'osmose inverse (OI). Ce prétraitement de l'eau permet entre autres de prolonger la vie utile des membranes de l'osmoseur.



### Des solutions parfaitement adaptées aux salles de dialyse

Les panneaux ne nécessitent aucun assemblage autre que celui d'être reliés entre eux. Conçus et testés en usine, ils assurent une tranquillité d'esprit à l'installateur ainsi qu'un niveau de filtration d'eau conforme aux exigences en vigueur.



### Fabriqué selon des critères spécifiques

#### Avez-vous des besoins particuliers?

Que ce soit pour les dimensions ou des options additionnelles, Adaptaid saura vous proposer des solutions répondant à vos attentes.



PAF009-A



PAF011-A



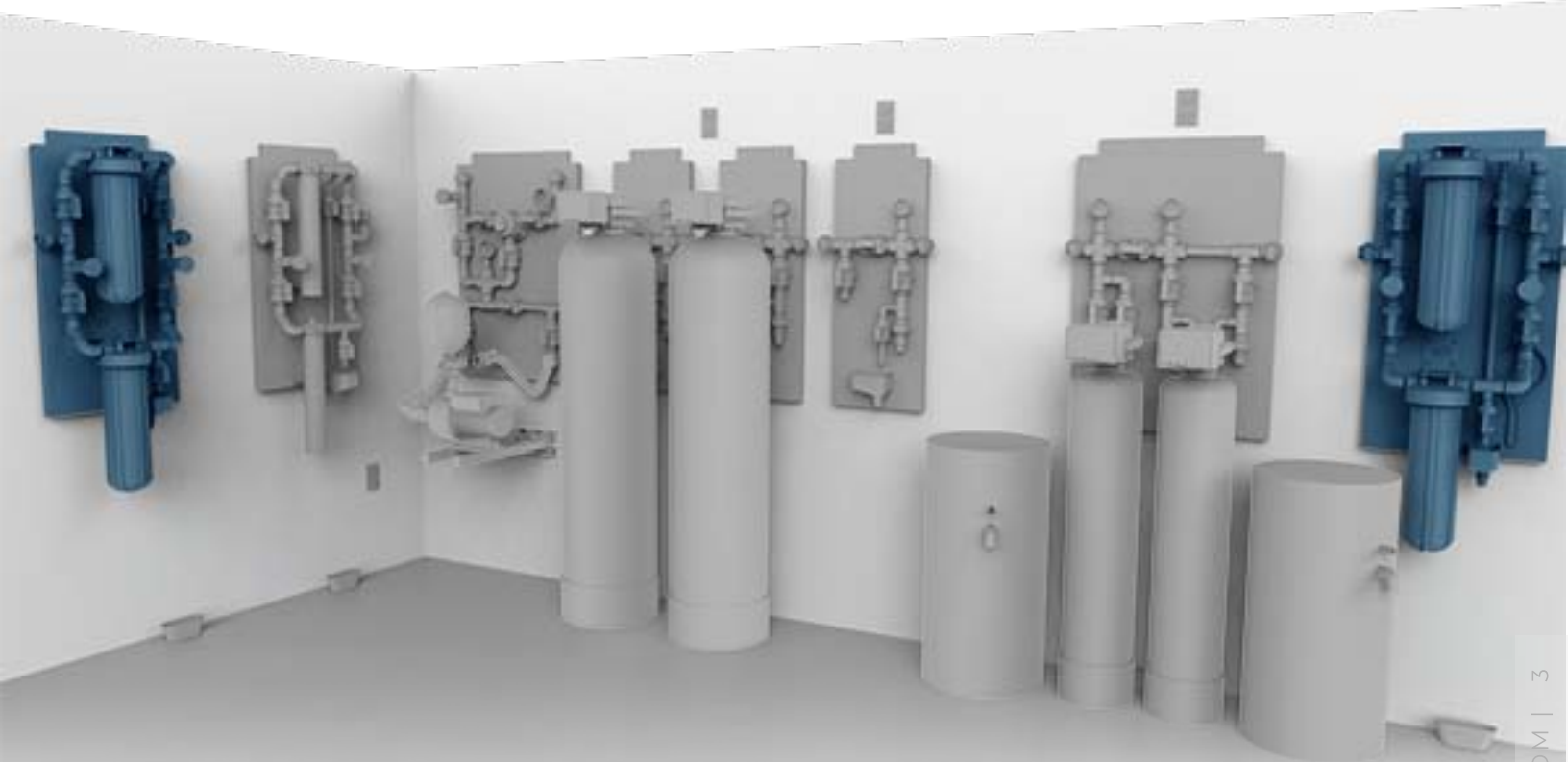
PAF015-A



PAF008-A

## Panneau de filtration eau froide Big Blue

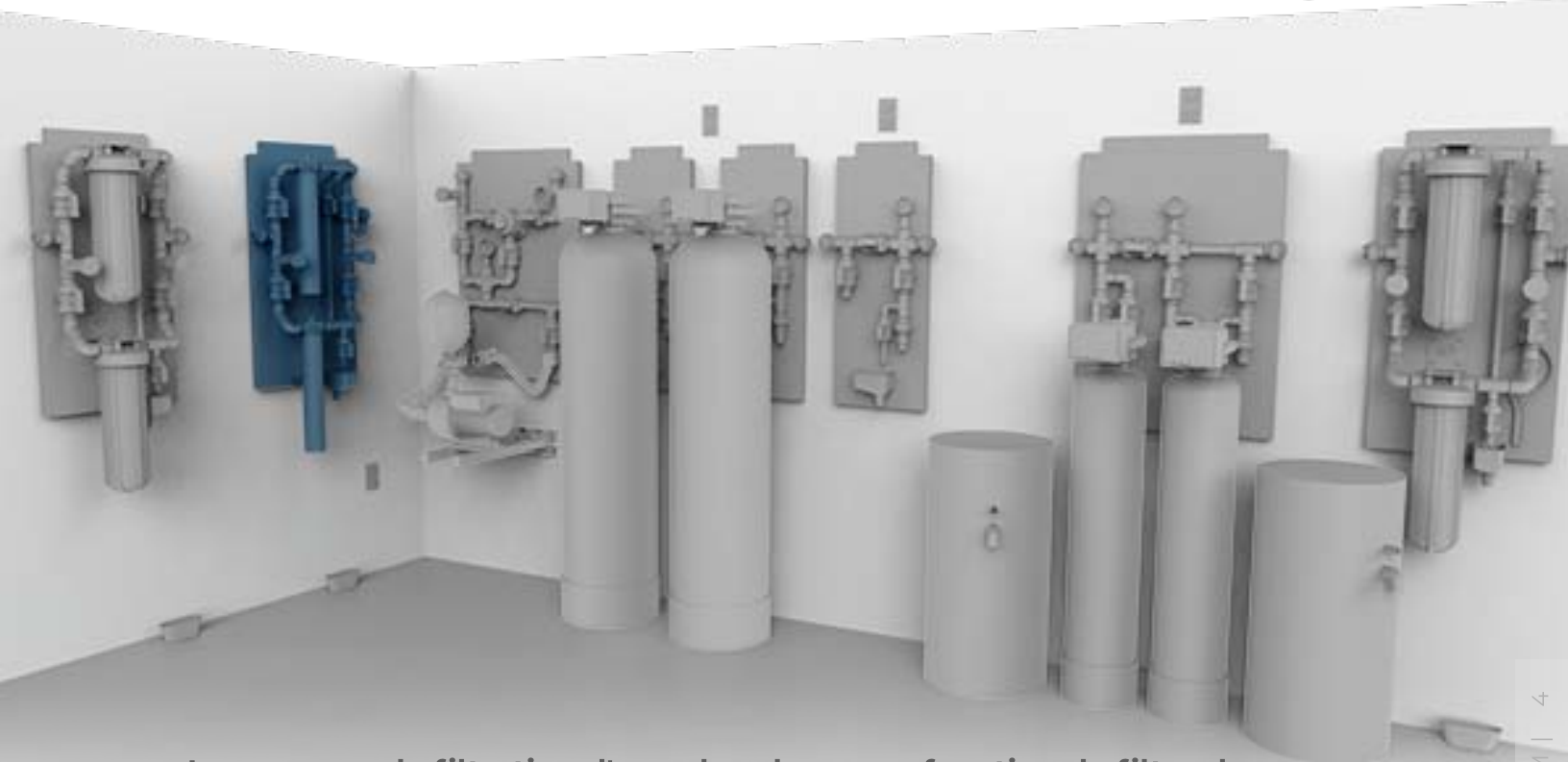
Le panneau Big Blue est principalement utilisé à l'entrée d'eau froide du système central de traitement d'eau médicale. On le retrouve aussi à la dernière étape du prétraitement où il assure l'élimination de toute particule de plus de 1 Micron.



**Le panneau de filtration Big Blue a pour fonction de filtrer les particules contenues dans l'eau.** Cette étape essentielle au prétraitement de l'eau médicale est requise pour les soins de dialyse en centre hospitalier, les centrales de stérilisation ainsi que pour différents besoins en laboratoire.

## Panneau de filtration d'eau chaude

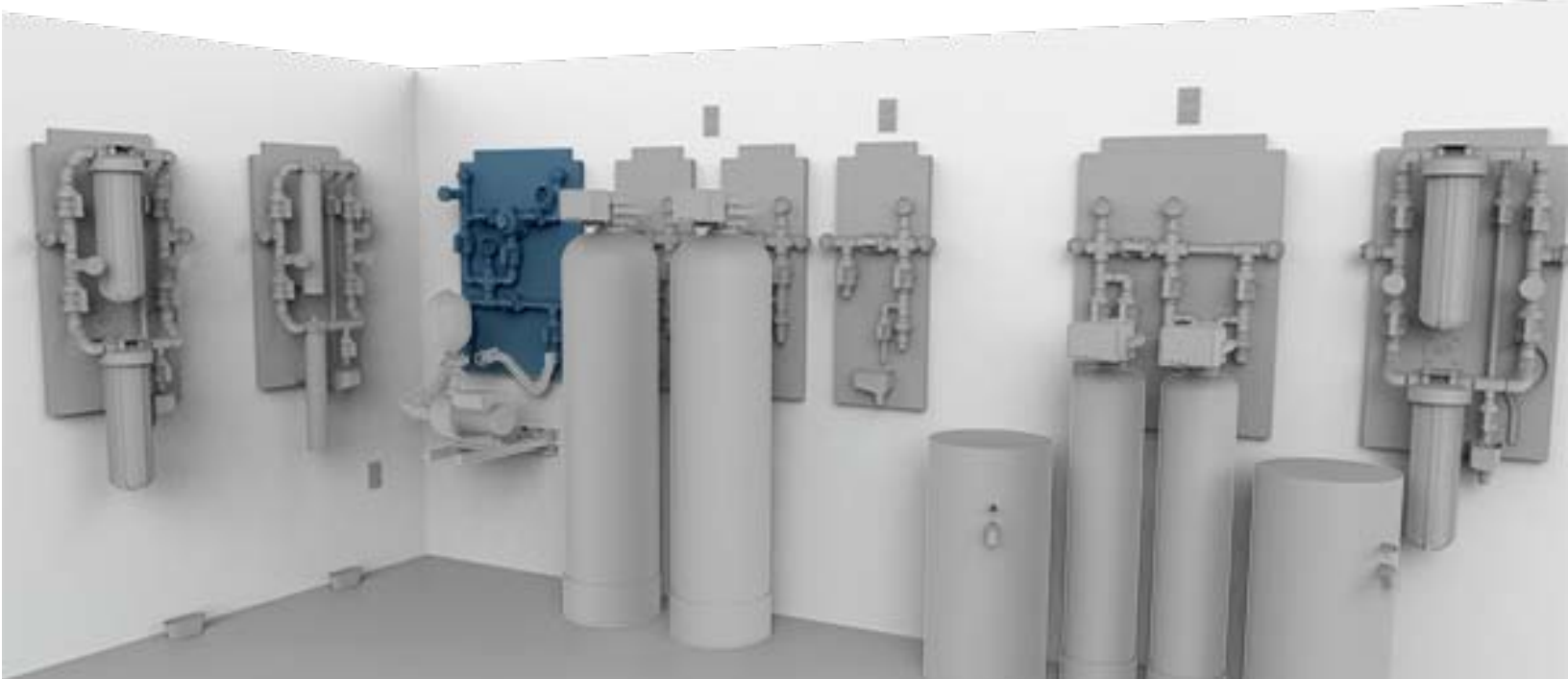
Le panneau de filtration d'eau chaude est utilisé à l'entrée d'eau chaude du système central de traitement d'eau médicale afin d'éliminer les particules de plus de 5 microns. Cette eau filtrée est ensuite acheminée au panneau mitigeur puis mélangée à l'eau froide préalablement filtrée à travers le panneau Big Blue. La filtration se poursuit ensuite à travers différents panneaux pour finalement alimenter le système d'osmose inverse (OI).



**Le panneau de filtration d'eau chaude a pour fonction de filtrer les particules contenues dans l'eau chaude qui alimente le système.** Cette étape est essentielle au prétraitement de l'eau médicale requise pour les soins de dialyse en centre hospitalier, les centrales de stérilisation ainsi que pour différents besoins en laboratoire.

## Panneau combiné double mitigeur/pompe

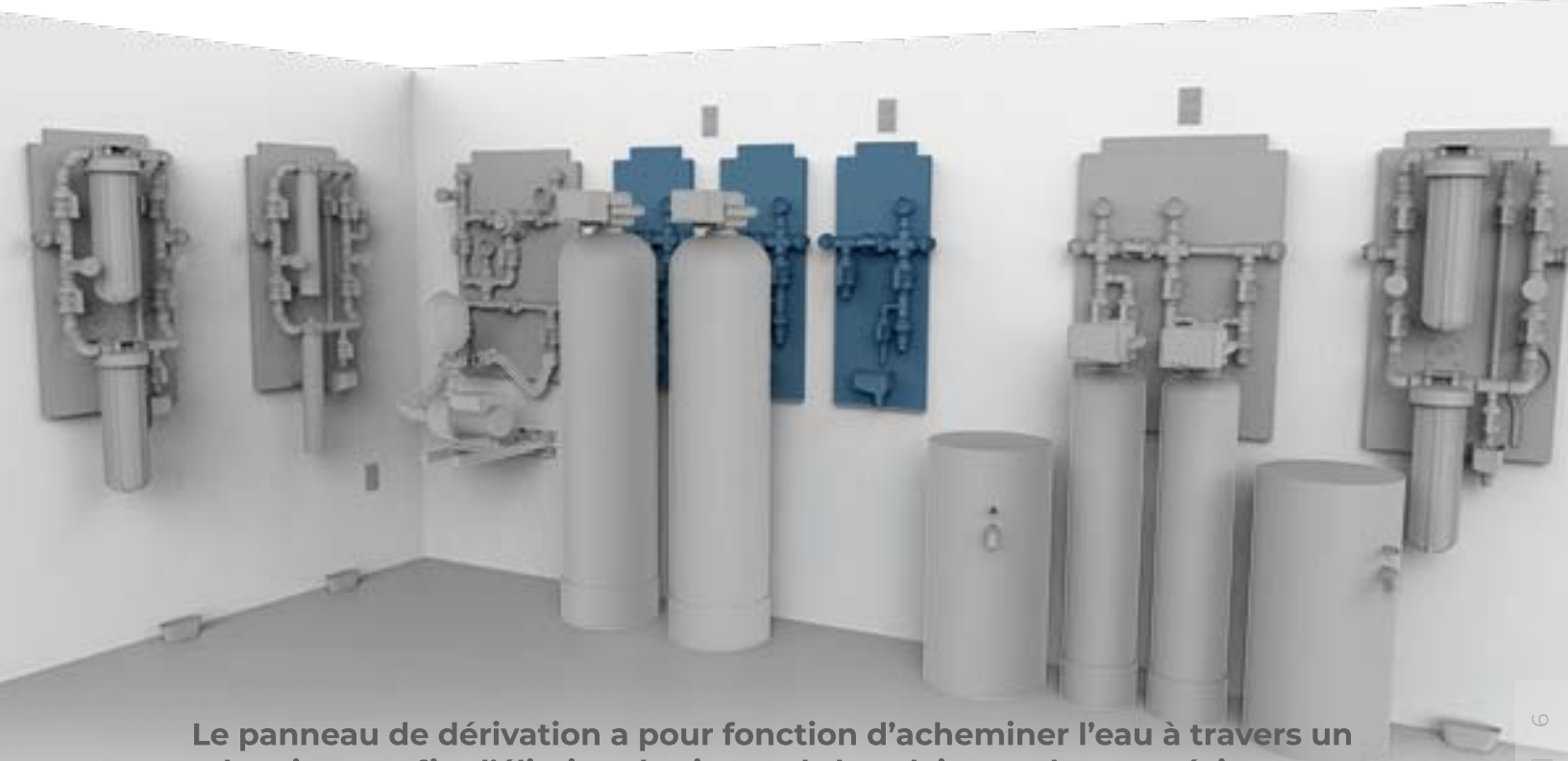
Le panneau combiné double mitigeur/pompe est utilisé à la sortie des panneaux Big Blue et filtration d'eau chaude. L'eau y est mélangée et acheminée vers les différents panneaux de dérivation, puis vers le dernier panneau de filtration à particules qui précède le système d'osmose inverse (OI).



**Le panneau combiné double mitigeur/pompe a pour fonction de mitiger l'eau froide et chaude afin d'obtenir une température optimale pour maximiser la production d'eau pure à travers le système d'osmose inverse.** Une fois mélangée, l'eau est propulsée à travers la pompe vers les panneaux de dérivation. Il s'agit d'une étape importante dans le prétraitement de l'eau médicale qui est requise pour les soins de dialyse en centre hospitalier, les centrales de stérilisation ainsi que pour différents besoins en laboratoire.

## Panneau de dérivation simple

Le panneau de dérivation est situé à la sortie du panneau mitigeur. Il a pour fonction d'acheminer l'eau à travers les différents réservoirs dans le but de filtrer et éliminer les substances tels le calcium, le magnésium ainsi que les substances chlorées qui sont dommageables pour les membranes d'osmose inverse.



**Le panneau de dérivation a pour fonction d'acheminer l'eau à travers un adoucisseur afin d'éliminer les ions tels le calcium et le magnésium contenus dans l'eau.** Il sert également à filtrer l'eau par le biais de réservoirs de charbons activés pour éliminer différentes substances, en particulier les composés chlorés. Ces étapes sont essentielles au prétraitement de l'eau médicale dédiée aux soins de dialyse en centre hospitalier, dans les centrales de stérilisation ainsi qu'en laboratoire.

# Adaptaid<sup>+</sup>

📍 448 rue Bourque  
Repentigny, Québec  
J5Z 5A2 Canada

☎ 450-585-7272

@ info@adaptaid.com



CE DOCUMENT EST LA PROPRIÉTÉ DE ADAPTAIDE INC. TOUTE REPRODUCTION,  
UTILISATION OU COPIE À DES FINS DE FABRICATION OU DE VENTE DE TOUT  
PRODUIT EST FORMELLEMENT INTERDITE SANS CONSENTEMENT ÉCRIT.

©2023 ADAPTAIDE INC. TOUS DROITS RÉSERVÉS